

ZIBI 12 prawy BS

ZIBI/P/BS

Cena:

3 810,00 zł

EAN:

5901350062111

Opis:

Stalowy wkład o nowoczesny panoramicznym froncie, który sprawia, że wydaje się on szerszym, niż jest w rzeczywistości.



Wysyłka paletowa

przelew - 106,00 zł

za pobraniem - 111,00 zł

Realizacja w ciągu

14 dni

Dane techniczne

PARAMETRY OGÓLNE:

Moc nominalna (kW)	11,0
Zakres mocy grzewczej (kW)	4.5 - 14.0
Sprawność cieplna (%)	80,0
Średnica wylotu spalin (mm)	180
Spełnia kryteria EKOPROJEKTU	Tak
Przeznaczony do rekuperacji	Tak
Rodzaj paliwa	zalecane sezonowane drewno liściaste o wilgotności $\leq 20\%$
Waga (kg)	157,0
Emisja CO (przy 13% O ₂) \leq podawana w %	0,10
Temperatura spalin (°C)	290,0
Max długość polan (cm)	40
Emisja pyłków (pył) (mg/Nm ³)	38,0
Zgodność z normą BlmSchV 2	Tak
Współczynnik efektywności energetycznej EEI	105,40
Minimalne wymagane pole czynne krątek	≥ 900

wylotowych (cm ²)	
Minimalne wymagane pole czynne kratki wlotowych (cm ²)	≥700
Rodzaj przeszklenia	boczne
Otwieranie drzwi	w prawo
Materiał wykonania	stal
Szerokość (cm)	76,80
Wysokość (cm)	87,50
Głębokość (cm)	44,00
Dolot powietrza	Tak
Wyłożenie komory spalania	Tak
Popielnik	Nie
Ozdobna szyba typu glass	Nie

Zalety

MAKSYMALNE WYKORZYSTANIE ENERGII

Korpus i front wkładu odporne na działanie wysokich temperatur dzięki zastosowanemu materiałowi - wysokogatunkowej stali.

Efektywne spalanie i dłuższe utrzymywanie temperatury dzięki wyłożeniu komory spalania Acumotte - materiałem akumulującym ciepło, który podwyższa temperaturę w komorze.

Dopalamia cząstek opału dzięki deflektorowi, który wydłuża drogę spalin.

Wbudowany dolot powietrza fi 125, który zapewnia doprowadzenie świeżego powietrza do paleniska z zewnątrz budynku, co wpływa na lepsze spalanie.

Regulacja dolotu powietrza realizowana jest dolną przesuwką, która znajduje się poniżej drzwi. Pozwala to na ręczne dozowanie powietrza niezbędnego do prawidłowego procesu spalania.

Ograniczenie emisji szkodliwego CO do atmosfery dzięki regulacji dopływu powietrza wtórnego.

Maksymalne wykorzystanie ciepła dzięki gęsto rozmieszczonym radiatorom.

BEZPIECZEŃSTWO NA NAJWYŻSZYM POZIOMIE

Doskonała szczelność dzięki solidnym spawom wykonanym w osłonie gazu szlachetnego.

Elementy stalowe wycinane laserowo przy pomocy nowoczesnych urządzeń, a następnie wyginane na giętarkach CNC.

Front wkładu wyposażony w ceramikę żaroodporną wytrzymującą temperaturę do 800°C.

EKOLOGICZNE SPALANIE

Urządzenie spełnia wymagania **Ekoprojektu** oraz normy **BImSchV 2**, wyznaczającej maksymalną

emisję CO.

WYGODNE UŻYTKOWANIE

Elegancka i wygodna klamka.

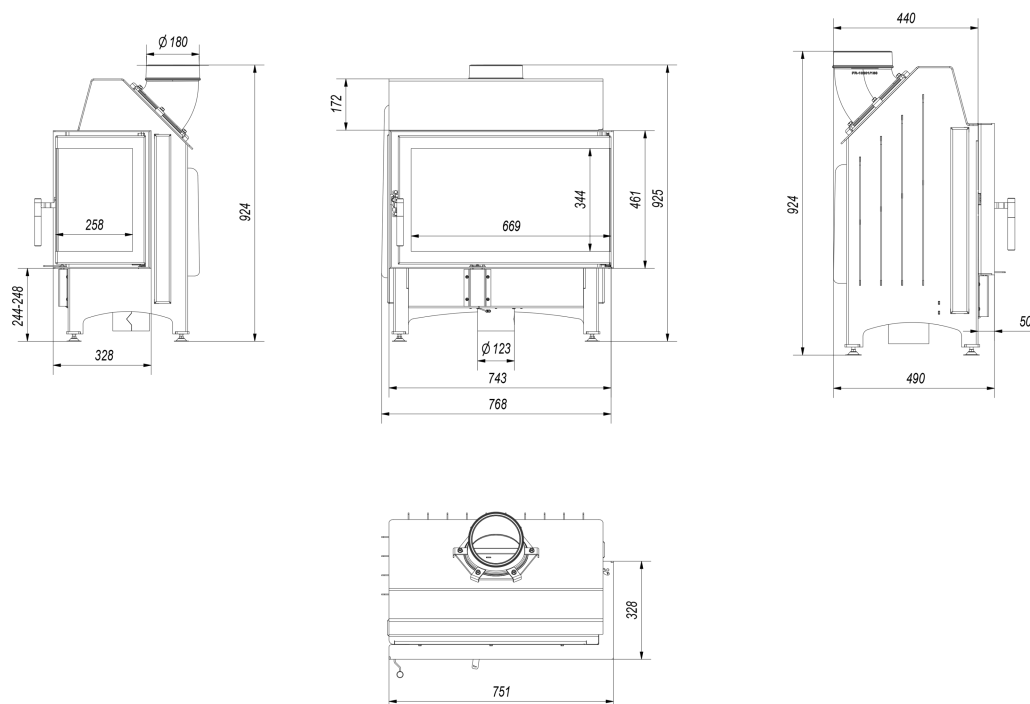
Możliwość zastosowania w różnych warunkach montażowych, dzięki regulowanym nóżkom i ruchomemu wylotowi spalin z regulacją ustawienia 360°.

NOWOCZESNY DESIGN

Wkład kominkowy z dwoma szybami zestawionymi ze sobą pod kątem prostym (szyby łączone bez szprosów).

Gwarancja 5 lat.

Rysunek techniczny



Opcje dodatkowe



Rura stalowa 180/1m

Rura spalinowa przeznaczona do podłączania wkładów kominkowych opalanych drewnem do istniejących przewodów kominowych.

95,00 zł



Rura stalowa 180/0,5m

63,00 zł

Rura spalinowa przeznaczona do podłączania wkładów kominkowych opalanych drewnem do istniejących przewodów kominowych.



Kolano ruchome 180/90

94,00 zł

Kolanko nastawne do kąta 90°, 3-segmentowe, średnica: 180 mm.



Przejście z systemu rur fi 180

119,00 zł

Przejście rura stalowa - komin ceramiczny fi 180.



Przejście z redukcją z systemu rur fi 180/200

120,00 zł

Przejście rura stalowa - komin ceramiczny fi 180/200.



Podstawa pod wkład ZIBI

123,00 zł

Nogi pod wkład ZIBI umożliwiają stabilne i bezproblemowe ustawienie wkładu kominkowego, możliwość regulacji wysokości.

Gwarancja

Wszystkie produkty dostępne na www.kratki.com są fabrycznie nowe, wolne od wad fizycznych i prawnych oraz zostały legalnie wprowadzone na rynek polski. Producent udziela 5 lat gwarancji od momentu zakupu wkładu na jego sprawne działanie. Wyłożenie ceramiczne objęte jest gwarancją na okres 2 lat od momentu zakupu wkładu. Uszczelnienia kominka objęte jest gwarancją na okres 1 roku od momentu zakupu wkładu. Gwarancją nie jest objęta: ceramika żaroodporna. Zastosowanie wkładu kominkowego, sposób podłączenia do komina oraz warunki eksploatacji muszą być zgodne z instrukcją obsługi.

Zwrot

Klient będący Konsumentem, który zawarł Umowę sprzedaży, może w terminie 14 dni odstąpić od niej bez podawania przyczyny. Bieg terminu na odstąpienie od Umowy sprzedaży rozpoczyna się od chwili objęcia Towaru w posiadanie przez Klienta lub wskazaną przez niego osobę trzecią inną niż

przewoźnik. Oświadczenie można złożyć na formularzu, którego wzór został zamieszczony przez Sprzedawcę na Stronie Internetowej Sklepu pod adresem: **formularz odstąpienia**.



Kratki.pl Marek Bal
ul. W. Gombrowicza 4
26-660 Wsola/Jedlińsk

www.kratki.com
tel. 48 340 10 00

Data publikacji:
21.01.2019