

Cena:

3 740,00 zł

EAN:

5901350062432

Opis:

Nowoczesne rozwiązanie dla wszystkich, którym zależy na łatwej obsłudze kominka. Sześciokątna komora oraz świetne parametry spalania to najważniejsze zalety tego modelu.



Realizacja w ciągu

14 dni

Dane techniczne

PARAMETRY OGÓLNE:

Moc nominalna (kW)	7,0
Zakres mocy grzewczej (kW)	3.0 - 9.0
Sprawność cieplna (%)	80,0
Średnica wylotu spalin (mm)	200
Spełnia kryteria EKOPROJEKTU	Tak
Przeznaczony do rekuperacji	Tak
Rodzaj paliwa	zalecane sezonowane drewno liściaste o wilgotności $\leq 20\%$
Waga (kg)	106,0
Emisja CO (przy 13% O ₂) \leq podawana w %	0,10
Temperatura spalin (°C)	245,0
Max długość polan (cm)	30
Emisja pyłków (pył) (mg/Nm ³)	38,0
Zgodność z normą BlmSchV 2	Tak
Współczynnik efektywności energetycznej EEI	105,40
Minimalne wymagane pole czynne kratak wylotowych (cm ²)	≥ 700
Minimalne wymagane pole czynne kratak	≥ 500

wlotowych (cm ²)	
Rodzaj przeszklenia	proste
Otwieranie drzwi	w lewo
Materiał wykonania	stal
Szerokość (cm)	48,40
Wysokość (cm)	121,10
Głębokość (cm)	41,80
Dolot powietrza	Tak
Wyłożenie komory spalania	Tak
Popielnik	Nie
Ozdobna szyba typu glass	Tak

Zalety

MAKSYMALNE WYKORZYSTANIE ENERGII

Korpus i front wkładu odporne na działanie wysokich temperatur dzięki zastosowanemu materiałowi - wysokogatunkowej stali.

Efektywne e spalanie i dłuższe utrzymywanie temperatury dzięki wyłożeniu komory spalania Acumotte - materiałem akumulującym ciepło, który podwyższa temperaturę w komorze.

Dopalanie cząstek opału dzięki deflektorowi, który wydłuża drogę spalin.

Dostarczanie powietrza wyłącznie z zewnątrz dzięki wbudowanemu króćcowi dolotu powietrza fi 125 mm. Regulacja dolotu powietrza za pomocą jednego regulatora, co wyklucza błędy w niewłaściwym użytkowaniu.

Potrójny system dopowietrzenia komory spalania: powietrze pierwotne - skierowane jest na płytę, na której odbywa się spalanie; powietrze wtórne dostarczane jest otworami w tylnej ścianie. Dodatkowo we wkładzie zastosowany jest system czystej szyby (kurtyna powietrza).

Czystość spalania dzięki sześciokątnej komorze paleniska

BEZPIECZEŃSTWO NA NAJWYŻSZYM POZIOMIE

Doskonała szczelność dzięki solidnym spawom wykonanym w osłonie gazu szlachetnego.

Elementy stalowe wycinane laserowo przy pomocy nowoczesnych urządzeń, a następnie wyginane na giętarkach CNC.

Front wkładu wyposażony w szybę żaroodporną wytrzymałą temperaturę do 800°C.

EKOLOGICZNE SPALANIE

Urządzenie spełnia wymagania **Ekoprojektu** oraz normy **BImSchV 2**, wyznaczającej maksymalną emisję CO.

WYGODNE UŻYTKOWANIE

Wkład bezrusztowy - dopalanie na popiele, co oznacza, że opał wypala się na drobny popiół, którego pozostaje minimalna ilość. Uzyskana w ten sposób energia cieplna z drewna zostaje maksymalnie wykorzystana.

Ograniczenie osadzanie sadzy dzięki systemowi czystej szyby (kierownica powietrza).

Możliwość zastosowania w różnych warunkach montażowych, dzięki regulowanym nóżkom i ruchomemu wylotowi spalin z regulacją ustawienia 360°.

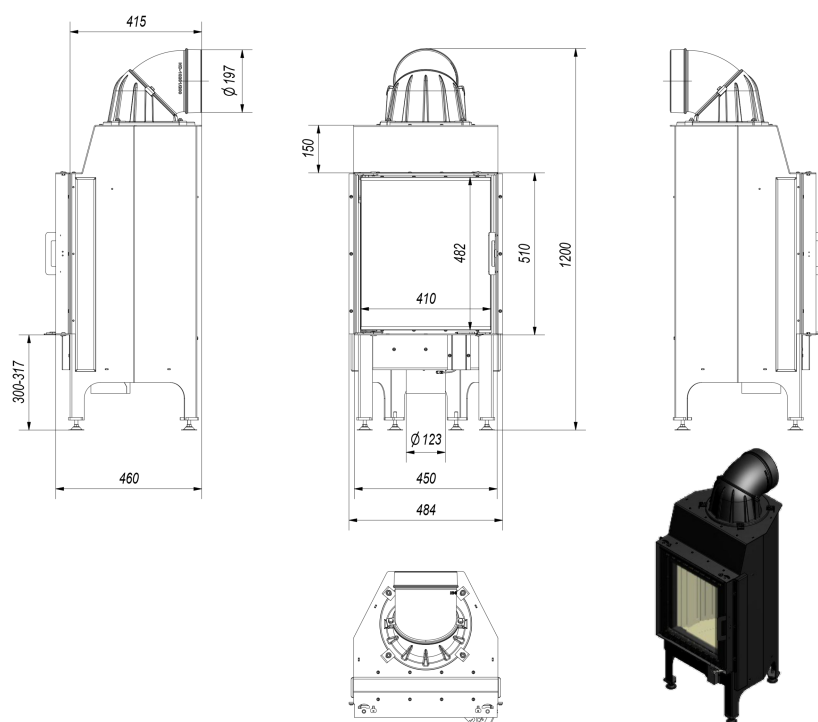
Możliwość przełożenia drzwi ze standardowego prawostronnego otwarcia na lewostronne.

NOWOCZESNY DESIGN

Dekoracyjna szyba typu glass wytrzymująca temperaturę do 800°C, która nadaje kominkowi nowoczesny i elegancki wygląd, optycznie powiększa front wkładu.

Drzwi wkładu posiadają nowoczesną klamkę ślizgową.

Rysunek techniczny



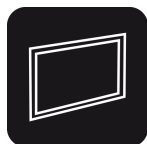
Opcje dodatkowe



Domykanie drzwiczek NADIA, LUCY

Mechanizm zapewniający samoczynne zamykanie się drzwiczek we wkładach z linii NADIA, LUCY (z wyjątkiem wersji gilotyna i prawy BS).

120,00 zł



Ramka stalowa do NADIA 8 (standard)

Nowoczesna stalowa ramka ozdobna do wkładu kominkowego NADIA 8 z prostym frontem oraz drzwiami otwieranymi lewostronnie (standard).

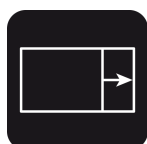
400,00 zł



przełożenie odwrotne drzwi do NADIA/PF

Możliwość zmiany strony otwierania drzwi z lewej na prawą.

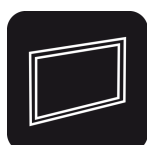
200,00 zł



Domykanie drzwiczek NADIA (otwierane prawostronnie)

Mechanizm zapewniający samoczynne zamykanie się drzwiczek we wkładach z linii NADIA z drzwiami otwieranymi prawostronnie (zawiasy po prawej stronie).

120,00 zł



Ramka stalowa do NADIA 8 (przełożenie drzwi)

Nowoczesna stalowa ramka ozdobna do wkładu kominkowego NADIA 8 z prostym frontem oraz drzwiami otwieranymi prawostronnie (zawiasy po prawej stronie) po przełożeniu drzwi.

400,00 zł



Podstawa pod wkład NADIA

Nogi pod wkład NADIA umożliwiają stabilne i bezproblemowe ustawienie wkładu kominkowego, możliwość regulacji wysokości.

123,00 zł



Rura stalowa 200/1m

Rura spalinowa przeznaczona do podłączania wkładów kominkowych opalanych drewnem do istniejących przewodów kominowych.

99,00 zł



Rura stalowa 200/0,5m
Rura spalinowa przeznaczona do podłączania wkładów kominkowych opalanych drewnem do istniejących przewodów kominowych.

68,00 zł



Kolano ruchome 200/90
Kolanko nastawne do kąta 90°, 3-segmentowe, średnica: 200 mm.

98,00 zł



Przejście z systemu rur fi 200
Przejście rura stalowa - komin ceramiczny fi 200.

119,00 zł

Gwarancja

kratki PRO

CERTYFIKAT

Gwarantuję najwyższą jakość wykonania produktu i udzielam 10 lat gwarancji*.

Adam
Dyrektor generalny

* Gwarancja udzielona jest na korpus wkładu kominkowego.

PRO
GWARANCJA
JAKOŚCI

Nasze 20-letnie doświadczenie w połączeniu z najlepszymi materiałami, nowoczesnym parkiem maszynowym oraz szczegółową kontrolą jakości sprawiają, że za urządzenia Kratki PRO bierzemy pełną odpowiedzialność, dając im aż 10 lat gwarancji. Każde urządzenie posiada indywidualny Certyfikat Jakości.



kratki

Kratki.pl Marek Bal
ul. W. Gombrowicza 4
26-660 Wsola/Jedlińsk

www.kratki.com
tel. 48 340 10 00

Data publikacji:
21.01.2019